

Technisches Datenblatt

Produktmerkmale



Herd mit Induktionsheizung mit Unterbau

Modell	SAP -Code	00014763
SPI 740 E WOK	Eine Gruppe von Artikeln - Web	Herde



- Gerätetyp: Elektrisches Gerät
- Energieverbrauch der Zone 1 [KW]: 3,5
- Schutz der Kontrollen: IP24
- Material: AISI 304 obere Platte und Umhüllung

SAP -Code	00014763	Power Electric [KW]	3.500
Netzbreite [MM]	400	Wird geladen	400 V / 3N - 50 Hz
Nettentiefe [MM]	730	Anzahl der Zonen	1
Nettohöhe [MM]	900	Energieverbrauch der Zone 1 [KW]	3,5
Nettogewicht / kg]	42.00		

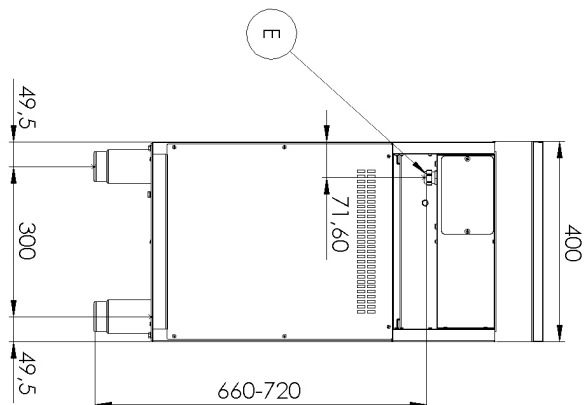
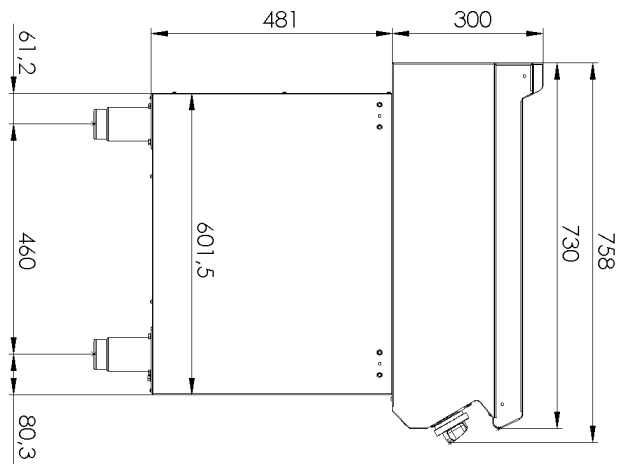
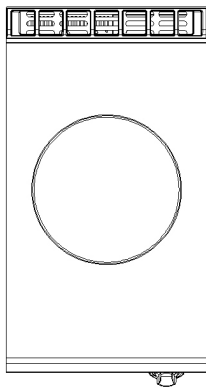
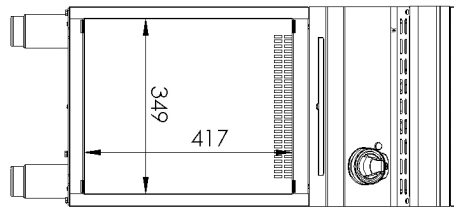
Technisches Datenblatt

Technische Zeichnung



Herd mit Induktionsheizung mit Unterbau

Modell	SAP -Code	00014763
SPI 740 E WOK	Eine Gruppe von Artikeln - Web	Herde



Technisches Datenblatt

technische Parameter



Herd mit Induktionsheizung mit Unterbau

Modell	SAP -Code	00014763
SPI 740 E WOK	Eine Gruppe von Artikeln - Web	Herde

1. SAP -Code:

00014763

2. Netzbreite [MM]:

400

3. Nettentiefe [MM]:

730

4. Nettohöhe [MM]:

900

5. Nettogewicht / kg]:

42.00

6. Bruttobreite [MM]:

460

7. Grobtiefe [MM]:

820

8. Bruttohöhe [MM]:

1080

9. Bruttogewicht [kg]:

50.00

10. Gerätetyp:

Elektrisches Gerät

11. Konstruktionstyp des Geräts:

mit Unterbau

12. Power Electric [KW]:

3.500

13. Wird geladen:

400 V / 3N - 50 Hz

14. Schutz der Kontrollen:

IP24

15. Die Außenfarbe des Geräts:

Edelstahl

16. Material:

AISI 304 obere Platte und Umhüllung

17. Indikatoren:

Betriebsanzeige

18. Arbeitsplatztyp:

Eingepresst - komfortable Wartung und Reinigung

19. Arbeitsplatzmaterial:

AISI 304

20. Dicke der Arbeitsplatte [MM]:

1.50

21. Anzahl der Zonen:

1

22. Energieverbrauch der Zone 1 [KW]:

3,5

23. Service -Zugänglichkeit:

von durch Abnehmen des Frontpaneels

24. Verstellbare Füße:

Ja

25. Anzahl der Brenner/heißen Teller:

1

26. Art der elektrischen Kochzonen:

induktiv

27. Querschnitt der Leiter CU [mm²]:

1